

## Illuminación LED

### FL Series

Focos para empotrar, fabricados en inyección de poliamida con LED blanco de alta potencia (1 o 3 W.) para aplicaciones interiores. Alimentación 12 ó 24 V.

Colores estándar Negro y Gris

**FL1501A10X**

Fijo, 12 V., 1 W. negro

**FL1501A30X**

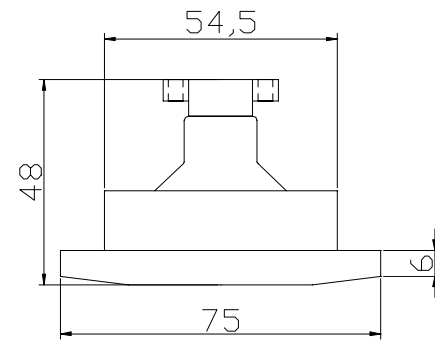
Fijo., 12 V., 1 W. gris

**FLXX03A10X**

Fijo, XX = 12 ó 24 V., 3 W. negro

**FLXX03A30X**

Fijo, XX = 12 ó 24 V., 3 W. gris



*Fix, 12 V., 1 W., Black*

*Fix., 12 V., 1 W., Grey*

*Fix, XX = 12 or 24 V., 3 W., Black*

*Fix, XX = 12 or 24 V., 3 W., Grey*

### Optional

#### Penumbra / Night Light

X=AM	Amarillo		Yellow
X=A	Azul		Blue
X=B	Blanco		White
X=R	Rojo		Red
X=V	Verde		Green
X=S	Sin LED		No LED

