

**Reloj Digital 12/24 V.cc**

**DC 12/24 V. Digital clock**

**RJ6673N**

\* Tensión de alimentación: DC 12/24 V

\* Power supply: DC 12/24 V.



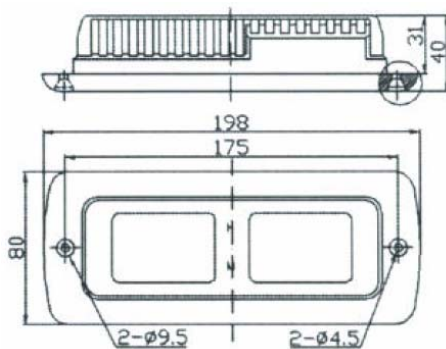
\* Reloj de 24 horas, con indicación de horas y minutos.

\* Display de alta luminosidad de pulgada y media de altura.

\* Ajustable mediante dos pulsadores, uno para las horas y otro para los minutos.

\* Medidas exteriores: 196 x 79 mm.

\* Medidas empotrar: 166 x 71 mm.



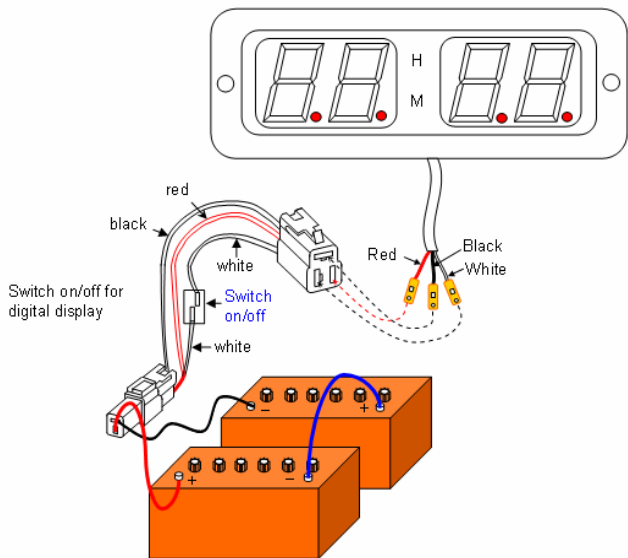
\* Clock of 24 hours, with hours and minutes indicator

\* High brightness on display with 1,5 inch of high.

\* Hour Adjustment by two push-buttons, one of them for hours and the other for minutes.

\* Exterior sizes: 196 x 79 mm.

\* Embedded sizes: 166 x 71 mm.



**Carcasa color gris y dígitos rojos.**

**Grey housing and display with red digits**