

**Monitor TFT LCD 10,4”
con soporte abatible**

M10112TFTFDP3

**10,4” Flip Down
TFT LCD Monitor**



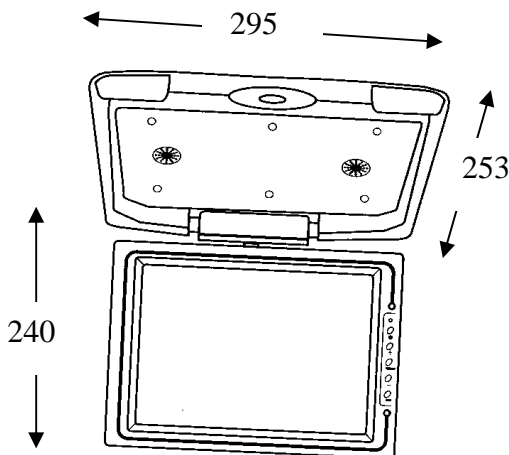
Pantalla Orientable / Swivelable screen

ESPECIFICACIONES

SPECIFICATIONS

- Tamaño Pantalla: 10,4”
- Pixels: 800x600
- Display system: TFT matriz activa
- Display Ratio: 4:3
- Alimentación: 12 V.cc.
- Consumo: 10 W.
- Entrada vídeo: 1Vp-p, vídeo compuesto : 75 Ohm
- Sistema: PAL/NTSC
- Temperatura de trabajo: 0°C – 50°C
- Peso: 0,9 Kg.
- Altura cerrado: 30 mm.

- Screen size: 10,4”
- Pixels: 800x600
- Display system: TFT active matrix
- Display Ratio: 4:3
- Power supply: DC 12V
- Power consumption: 10 W.
- Video input: 1Vp-p, composite video: 75 Ohm
- Color system: PAL/SECAM/NTSC
- Operation temperature: 0oC – 50oC
- Weight: 0,9 kg.
- Height with closed monitor: 30 mm.



CARACTERISTICAS

- Gran angulo de visión
- Alta resolución
- Alto brillo
- No radiaciones rayos X
- Alta velocidad de respuesta
- Tamaño reducido
- Facil instalación

FEATURES

- Wide view angle
- High resolution
- High brightness
- No x-ray radiation
- High respond speed
- Small size
- Easy installation