



**M15324TFT/APM Monitor TFT
LCD 15" abatible Motorizado**

**M15324TFT/APM 15" Motorized
Flip Down TFT LCD Monitor**



CARACTERISTICAS

- Gran ángulo de visión
- Alta resolución
- Alto brillo
- No radiaciones rayos X
- Alta velocidad de respuesta
- Tamaño reducido
- Fácil instalación

FEATURES

- Wide view angle*
- High resolution*
- High brightness*
- No x-ray radiation*
- High respond speed*
- Small size*
- Easy installation*

ESPECIFICACIONES

- Tamaño Pantalla: 15" (304.1 x 288.1 mm)
- Display system: a-Si TFT matriz activa
- Resolución: 1024 x 768
- Brillo: 350 cd/m²
- Contraste: 300:1
- Ángulo visión: Horizontal: Izda./Dcha > +140°
Vertical: Arriba > +55°
Abajo > -65°
- Alimentación: 24V DC ± 30% (Disponible en 12 V.)
- Consumo: 90W
- Entrada vídeo: 1Vp-p, vídeo compuesto : 75 Ohm
- Sistema TV: PAL/NTSC
- Temperatura de trabajo: 0°C – 50°C
- Peso: 5 Kg.
- Medidas: 434 (L) x 366 (H) x 72 (D) mm.

SPECIFICATIONS

- *Screen size: 15" (304.1 x 288.1 mm)*
- *Display system: a-Si TFT active matrix*
- *Resolution: 1024 x 768*
- *Brightness: 350 cd/m²*
- *Contrast: 300:1*
- *View angle: Horizontal: L/R > +70°
Vertical: Top > +55°
Bottom > -65°*
- *Power supply: 24V DC ± 30%*
- *Power consumption: 90W*
- *Video input: 1Vp-p, composite video: 75 Ohm*
- *Color system: PAL/NTSC*
- *Operation temperature: 0°C – 50°C*
- *Weight: 5 kg.*
- *Sizes: 434 (L) x 366 (H) x 72 (D) mm.*

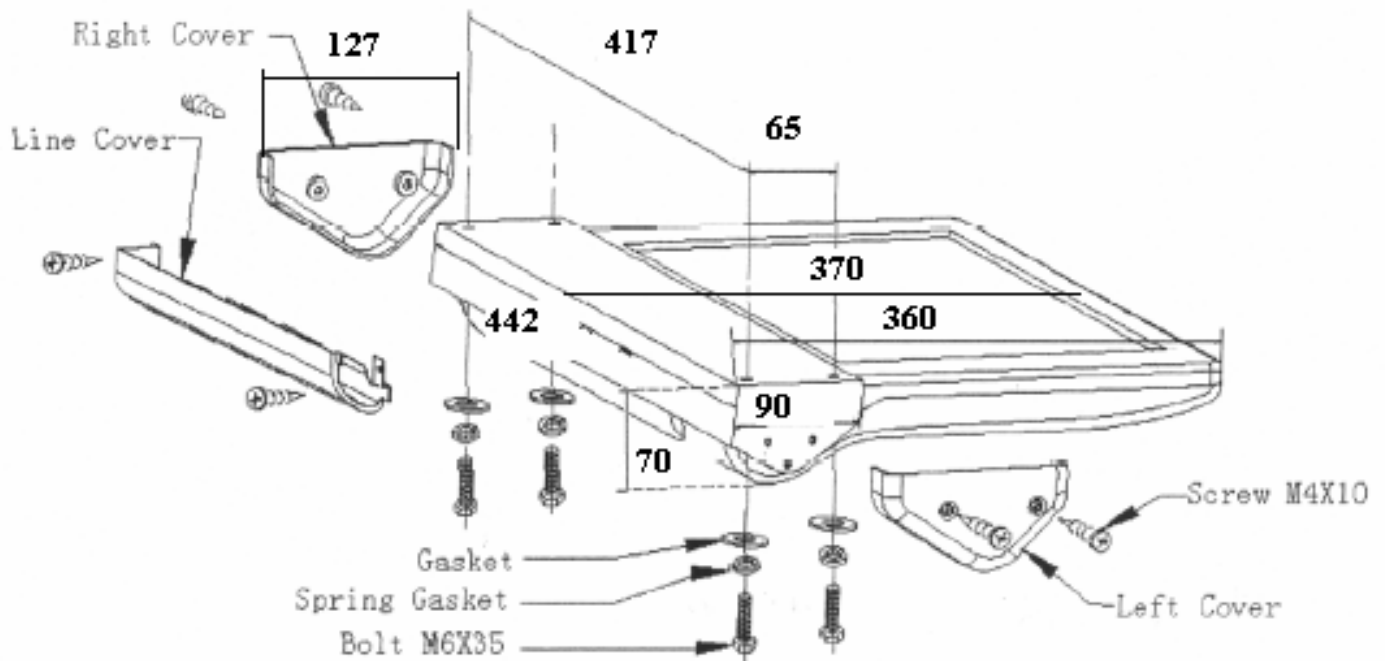


AudioBus



**M15324TFT/APM Monitor TFT
LCD 15" abatible Motorizado**

**M15324TFT/APM 15" Motorized
Flip Down TFT LCD Monitor**



☎: + 34 976 596900

• Fax: + 34 976 595731

• Mail: audiobus@audiobus.com

• <http://www.audiobus.com>



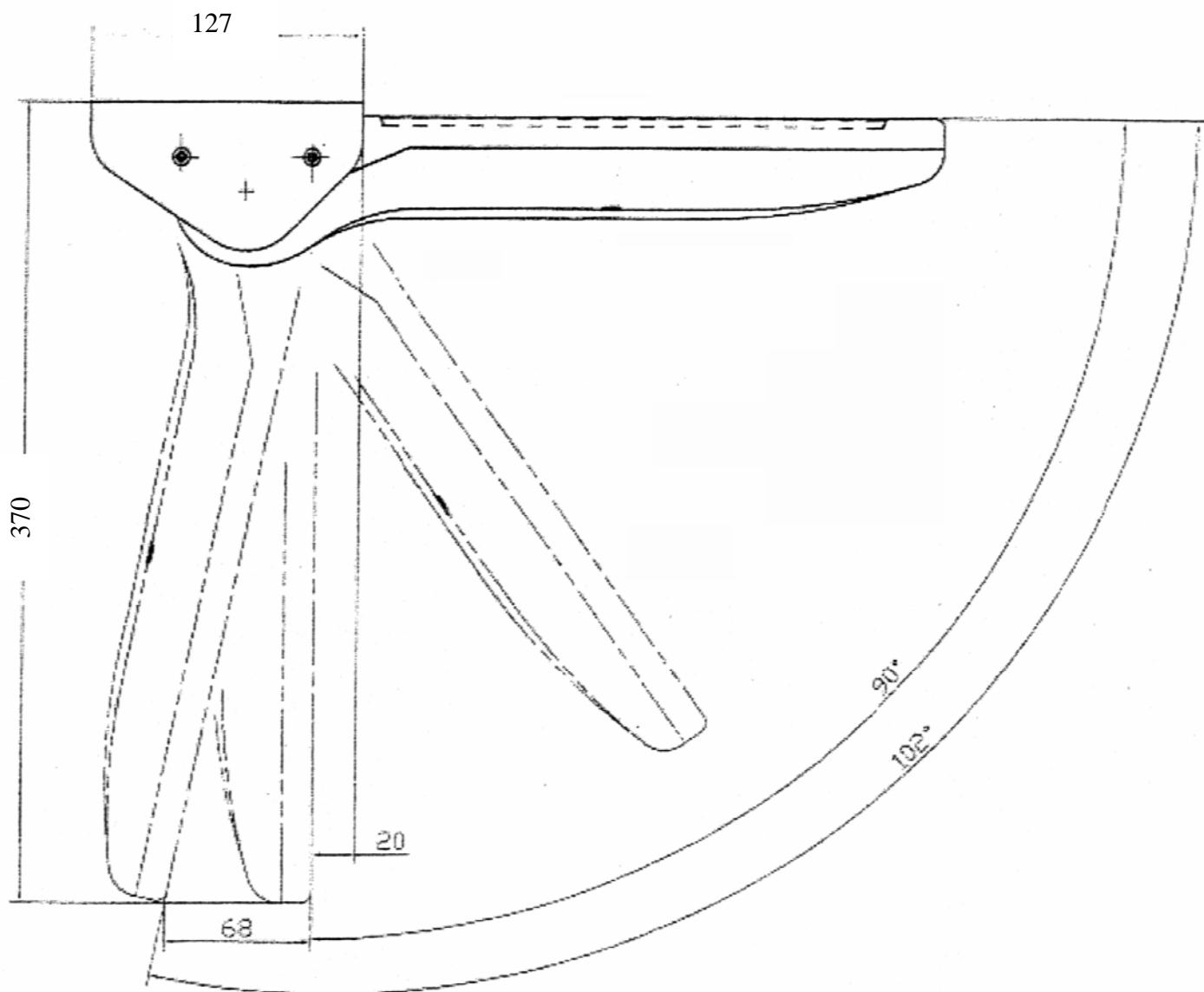


AudioBus



**M15324TFT/APM Monitor TFT
LCD 15" abatible Motorizado**

***M15324TFT/APM 15" Motorized
Flip Down TFT LCD Monitor***



Ctra. Castellón, Km. 3,6
Poligono Miguel Server, Naves 14 y 15
50.013 Zaragoza
☎: + 34 976 596900
Fax: + 34 976 595731
Mail: audiobus@audiobus.com
<http://www.audiobus.com>