



# AudioBus



## M19224TFT/APM Monitor TFT 19" abatible Motorizado

## M19224TFT/APM 19" Motorized Flip Down TFT Monitor



### CARACTERISTICAS

- Gran ángulo de visión
- Alta resolución
- Alto brillo
- No radiaciones rayos X
- Alta velocidad de respuesta
- Tamaño reducido
- Minimo peso
- Facil instalación

### FEATURES

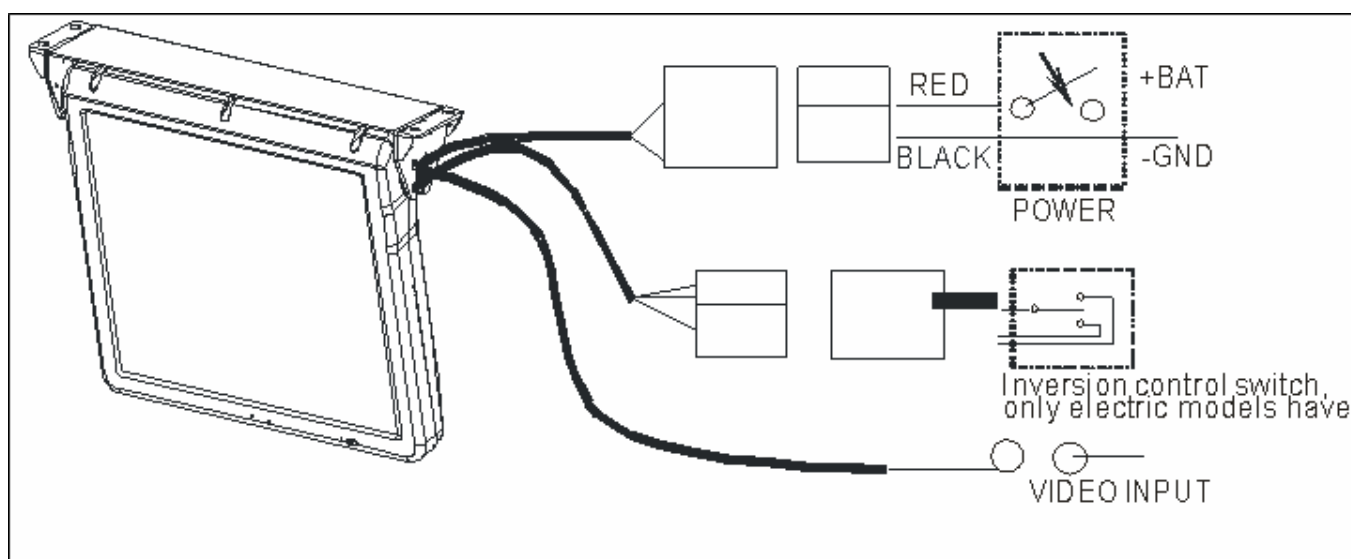
- Wide view angle
- High resolution
- High brightness
- No x-ray radiation
- High respond speed
- Small size
- Minimum weight
- Easy installation

### ESPECIFICACIONES

- Tamaño Pantalla: 19" 16:9
- Area Activa: 408.24 H x 255.15 V
- Display system: a-Si TFT matriz activa
- Resolución: 1440 x 900
- Brillo: 400 cd/m<sup>2</sup>
- Contraste: 600:1
- Alimentación: 15-36 V DC
- Entrada vídeo: 1Vp-p, vídeo compuesto : 75 Ohm
- Sistema entrada de vídeo: PAL/SECAM/NTSC
- Temperatura de trabajo: 0°C – 50°C

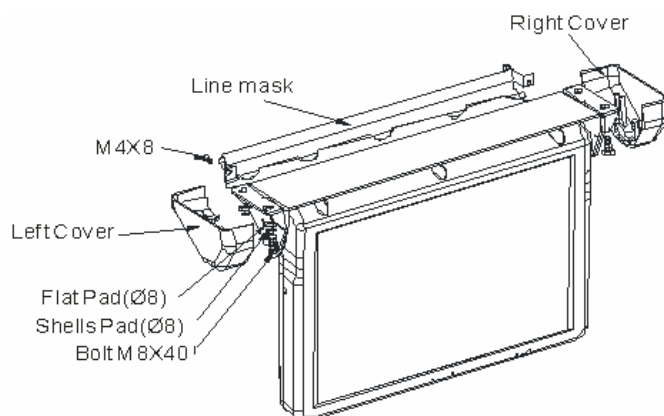
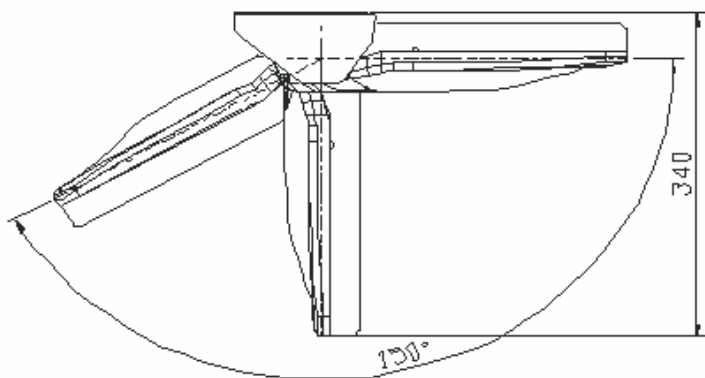
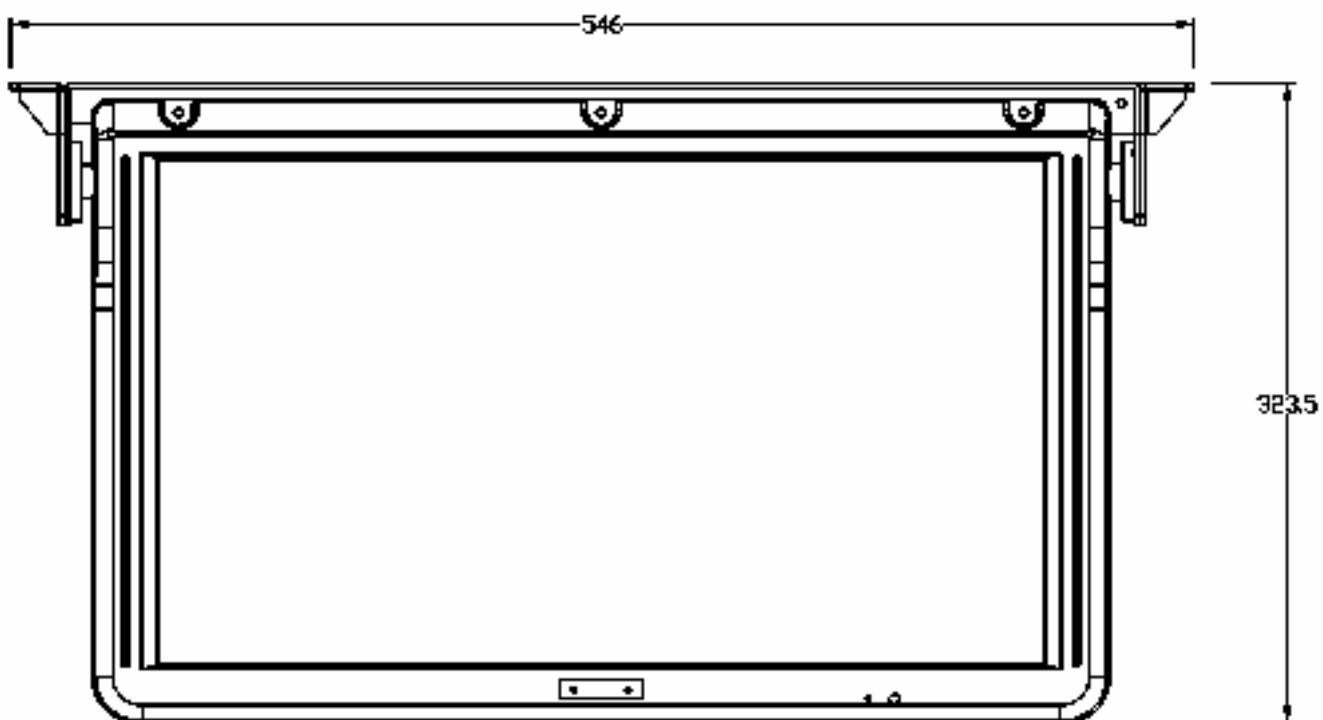
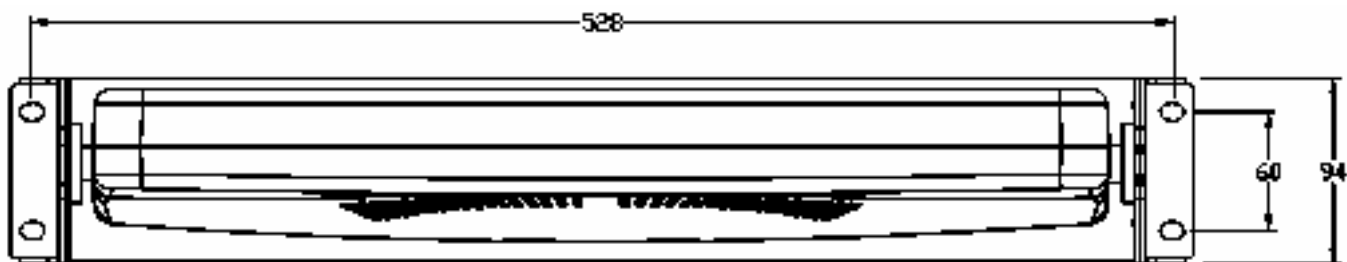
### SPECIFICATIONS

- Screen size: 19" 16:9
- Active area: 408.24 H x 255.15 V
- Display system: a-Si TFT active matrix
- Resolution: 1440 x 900
- Brightness: 400 cd/m<sup>2</sup>
- Contrast: 600:1
- Power supply: DC 15-36 V
- Video input: 1Vp-p, composite video: 75 Ohm
- Video input System: PAL/SECAM/NTSC
- Operation temperature: 0°C – 50°C





# AudioBus



☎: + 34 976 596900

• Fax: + 34 976 595731

• Mail: [audiobus@audiobus.com](mailto:audiobus@audiobus.com)

• <http://www.audiobus.com>

