

CARGADOR USB para MOVIL y TABLET

USB PHONE/TABLET CHARGERS



Ofrezca puntos de recarga a los pasajeros para sus teléfonos móviles o tabletas
Provide your passengers with charging points for their mobiles or tablets



- Entrada: DC 6-30V Salida: DC 5V
- Indicación LED de funcionamiento
- Carcasa fabricada en ABS o Poliamida
- **PROTECCIÓN CONTRA SOBRETENPERATURA**
- **PROTECCIÓN CONTRA CORTOCIRCUITO**

- *Input: DC 6-30V Output: DC 5V*
- *LED operation indication*
- *ABS or Polyamide housing*
- **OVERHEATING PROTECTION**
- **SHORT CIRCUIT PROTECTION**



F12V Series - USB CHARGERS Input 6/30V - Output 5V

CUSTOMIZABLE

CON SU LOGO

WITH YOUR LOGO



F12V-2USBETN

TOMA 2 USB 5V.
3,1A

PLUG 2 USB 5V.
3,1A.



Ø 37 x 45 mm

F12V-2USBET42

TOMA 2 USB 5V.
4,2A

PLUG 2 USB 5V.
4,2A.



Ø 37 x 45 mm

F12V-2USBET0

TOMA 1 USB 5V.
1,5A

PLUG 1 USB 5V.
1,5A.



F12V-2USBET1

TOMA 2 USB 5V.
3,1A

PLUG 2 USB 5V.
3,1A.



Ø 37 x 45 mm

F12V-2USBET1L

TOMA 2 USB 5V.
3,1A

PLUG 2 USB 5V.
3,1A.



Ø 37 x 45 mm

F12V-2USBET9

TOMA 1 USB 5V.
2,4A

PLUG 2 USB 5V.
2,4A.



Ø 37 x 32 mm

F12V-2USBET10

TOMA 2 USB 5V.
3,1A

PLUG 2 USB 5V.
3,1A.



Ø 37 x 32 mm

Accesorios de montaje

Mounting accessories

ZZF12V-MSP

MARCO SIMPLE
SIMPLE FRAME



60x43 mm



ZZF12V-MDP

MARCO DOBLE
DOUBLE FRAME

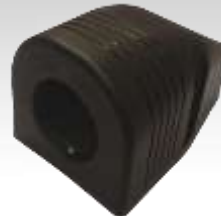


105x45 mm



ZZF12V-BSS

CARCASA SIMPLE
PLUG HOUSING

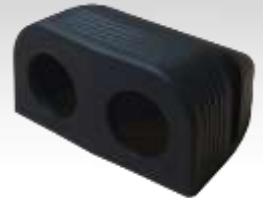


80x55x50 (H) mm



ZZF12V-BDS

CARCASA DOBLE
2 PLUG HOUSING



80x99x50 (H) mm



MARCO PERSONALIZADO

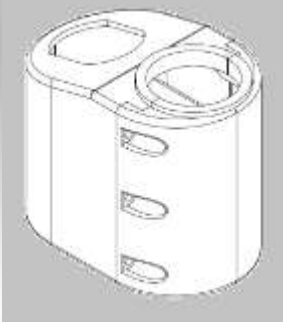
CUSTOMIZABLE FRAME



ABF12V

SOPORTE USB para BARRA

HANDRAILS SUPPORTS

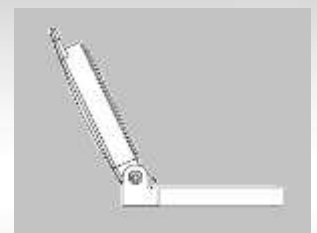


70x85x55mm

TPF12V

Tapa con muelle

Automatic Cap with spring



F12V Series - USB CHARGERS Input 6/30V - Output 5V

SOPORTE USB para BARRA



USB CHARGERS HANDRAILS SUPPORTS



F12V-2USBN Black F12V-2USB Grey

TOMA 2 USB 5V. 3,1A PLUG 2 USB 5V. 3,1A.



Exterior Ø 57 mm Interior Ø 38 mm

F12V-2USBETNN1 Black F12V-2USBETNG1 Grey

TOMA 2 USB 5V. 3,1A PLUG 2 USB 5V. 3,1A.



Exterior Ø 57 mm Interior Ø 38 mm

F12V-2USBETNN2 Black F12V-2USBETNG2 Grey

TOMA 2 USB 5V. 4,2A PLUG 2 USB 5V. 4,2A.



Exterior Ø 57 mm Interior Ø 38 mm

F12V-2USBPGX

TOMA 2 USB 5V. 3,1A PLUG 2 USB 5V. 3,1A.



F24V Series - USB CHARGERS Input 6/30V - Output 5V



Montaje en superficie

Tornillo de sujeción traseros o laterales

Surface installation

With side or rear screws to fix

SWITCH TYPE USB CHARGERS

TOMAS y CARGADORES USB para SALPICADERO

USB PLUGS and CHARGERS for DASHBOARD



- Entrada 6-30V. Salida 5V. +/-5%. Potencia 3,1A
- Soporta 3,1 A de salida con picos de hasta 4,2 A.
- Eficiencia del 95%.

- *Input 6-30V. Output 5V +/-5%. Power 3,1A*
- *Supports 3.1 A output, with peaks up to 4.2 A.*
- *95% efficiency.*

100.99.USB1



100.99.USB

USB A male to USB A female



Carling Type



533USB1



533USB

USB A male to USB A female



511USB1



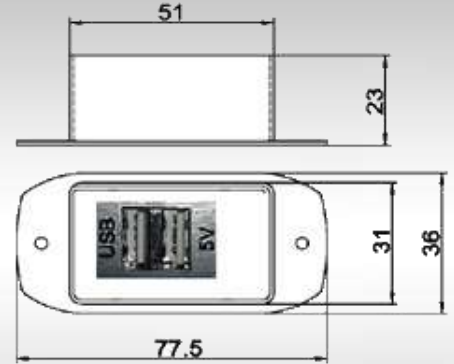
511USB

USB A male to USB A female

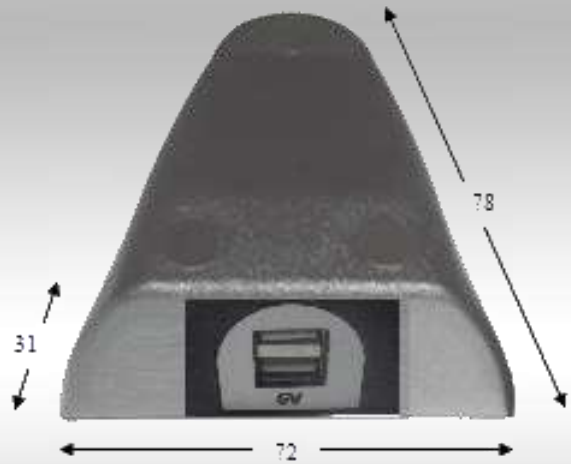


USB Series - USB CHARGERS Input 6/30V - Output 5V

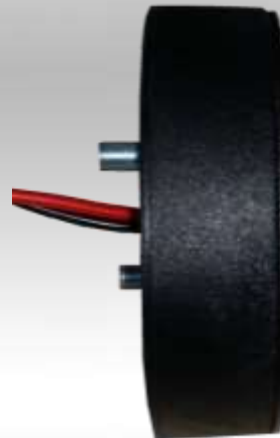
USB001



USB002



USB003



Ø 75 mm

Fondo / *Depth*
24 mm

Flat ISUSB Series - Input 6/30V - Output 5V

CARGADORES USB USB CHARGERS



CARCASA disponibles en Gris RAL7043, amarillo RAL1004 y azul RAL5015

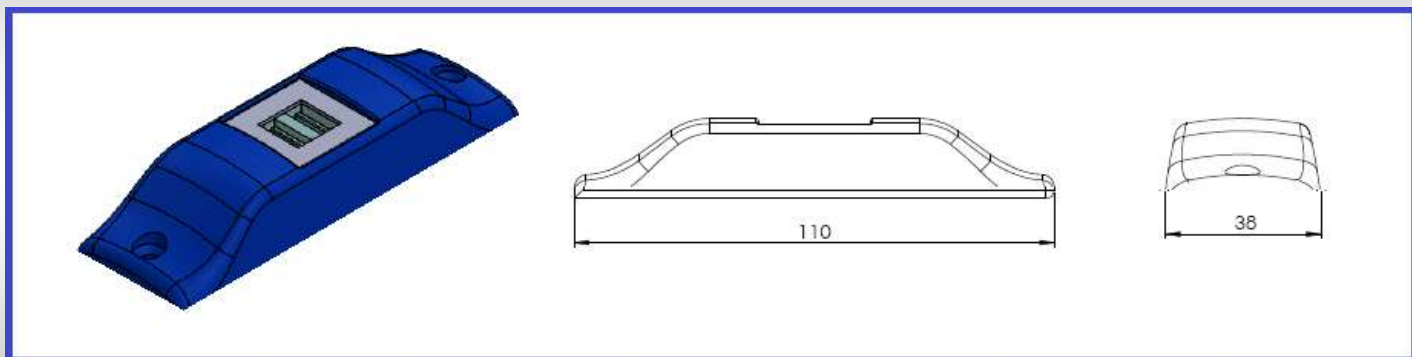
Acabado brillo o mate

Personalizable en colores y textos

CASING Available in Grey RAL7043, Yellow RAL1004 or Blue RAL5015

Matt or Shiny finish

Customized in colors and text



Disponibles en Gris RAL7043, amarillo RAL1004 y azul RAL5015

Acabado brillo o mate

Available in Grey RAL7043, Yellow RAL1004 or Blue RAL5015

Matt or Shiny finish



Handrail IPUSB Series - Input 6/30V - Output 5V

CARGADORES USB para BARRA
USB CHARGERS for HANDRAILS



PARA BARRA 30/33/35 mm

CARCASA disponibles en
Gris RAL7043, amarillo
RAL1004 y azul RAL5015

Acabado brillo o mate

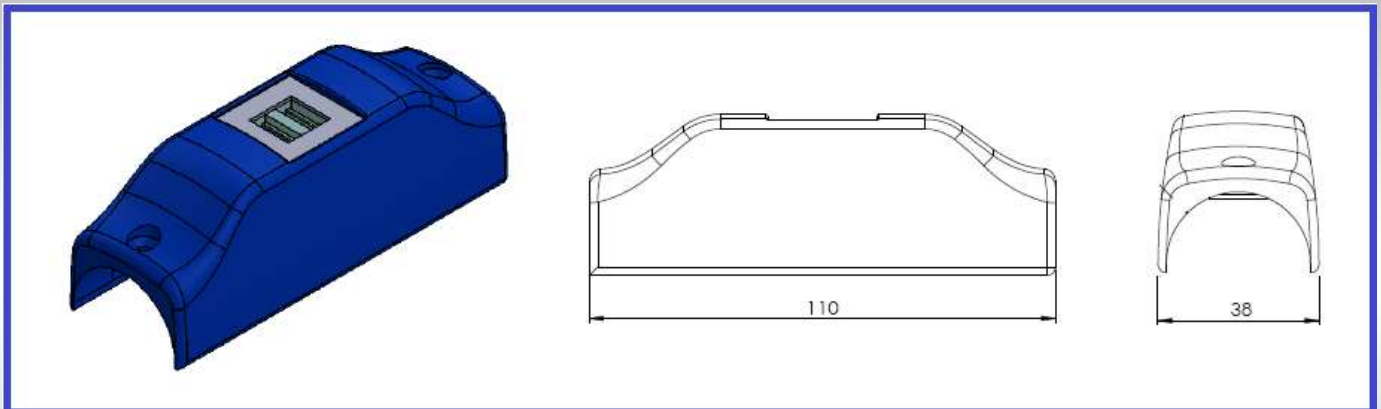
Personalizable en
colores y textos

For HAND RAIL 30/33/35 mm

CASING Available in
Grey RAL7043, Yellow
RAL1004 or Blue RAL5015

Matt or Shiny finish

Customized in colors
and text



Handrail IPU105 Series - Input 6/30V - Output 5V

Pulsador llamada y CARGADORES USB para BARRA *Push button and USB CHARGERS for HANDRAILS*



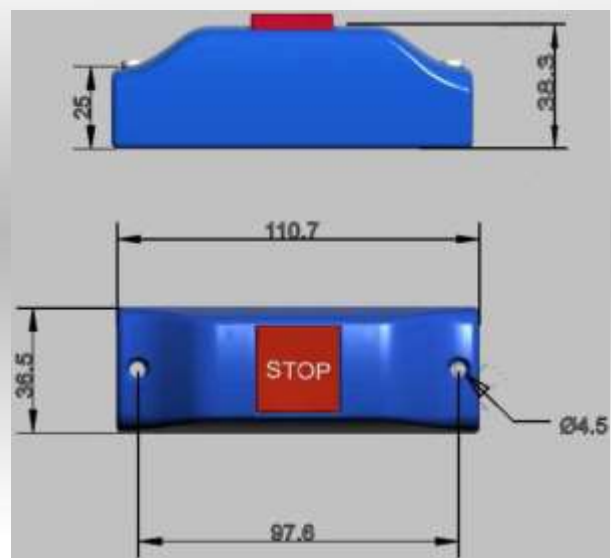
PARA BARRA 30/33/35 mm For HAND RAIL 30/33/35 mm

CARCASA disponibles en
Gris RAL7043, amarillo
RAL1004 y azul RAL5015

CASING Available in
Grey RAL7043, Yellow
RAL1004 or Blue RAL5015

Acabado brillo o mate

Matt or Shiny finish



Cargadores USB

La calidad de los componentes internos de un cargador es fundamental, a todos los niveles. Un cargador de mala calidad, que los hay muy baratos, puede suponer un importante riesgo para sus dispositivos electrónicos. El menor de los problemas posibles es una carga lenta, pero también nos podemos encontrar con cargadores que estropean el funcionamiento de nuestra batería, la toma de conexión micro USB / Lightning (Iphone) del telefono o tablet, o incluso el propio telefono/tablet

USB chargers

The Quality, of internal components of a charger, is essential at all levels.

Poor quality chargers, which you can find really cheap, may mean an important risk for your electronic devices. The smallest possible problem is a too slow loading; much worse is the damage and malfunctioning affecting either battery, micro USB intake connection / Lightning intake connection (Iphone) of your phone or tablet, or even the phone/tablet itself.

ZZ1833 USB CHARGERS with socket

Input AC 100/240V - Output DC5V

CARACTERÍSTICAS		CHARACTERISTICS	
86x86x46 mm	Tamaño / Size	86x86x46 mm	
DC 5V	Voltaje de salida / Output voltage	DC 5V	
±3%	Voltaje tolerado / Voltage tolerance	±3%	
0~2100mA	Corriente de salida / Output Current	0~2100mA	
10.5W max	Potencia de salida/ Output Power	10.5W max	
100~240V/AC 50-l	Voltaje de entrada / Input Voltage	100~240V/AC 50-l	
PC Material Anti-Inflamable	Carcasa / Shell	Pc Antiflaming Material	

